

Sleeve Antenna

Model AA2402A-UFLLP

 2.4
 GHz

 Broad Band Antennas
BBANT

アクセスポイント用スリーブ型アンテナ

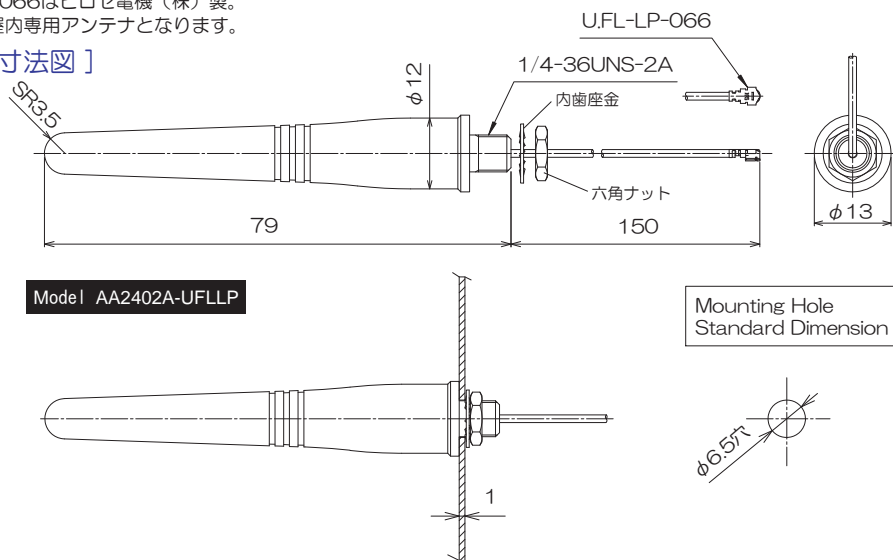


[■ AA2402A-UFLLP 仕様一覧表]

■ 型名	AA2402A-UFLLP
■ 空中線形式	1/2λ スリーブ型アンテナ
■ 周波数範囲 (MHz)	2400 ~ 2500 MHz
■ 用途	機器取付 (アクセスポイント) 用
■ 利得	公称 2 dBi
■ 入力インピーダンス	公称 50 Ω
■ 定在波比 (VSWR)	2.0 以下
■ 最大入力電力	1 W
■ 接栓	U.FL-LP-066 (同軸ケーブル φ1.32 約 150mm付)
■ 重量	約 7 g
■ 外形寸法	約 φ13×79 mm

※U.FL-LP-066はヒロセ電機(株)製。
 ※本製品は屋内専用アンテナとなります。

[■ 外形寸法図]



U.FL-LP-066

※BBANTはアンテナテクノロジー株式会社の登録商標及び商標です。

※弊社ではインターネット無線接続事業者、および無線LANメーカー様へ各種無線LAN用アンテナを提供しております。
 仕様に合わせたアンテナ設計、高周波技術コンサルティングから製造まで一貫したサービスをご利用ください。

アンテナテクノロジー株式会社

<http://www.ant-inc.co.jp/>

〒350-1138 埼玉県川越市中台元町1丁目5番地7 TEL 049-238-2251 FAX 049-238-2252