

Dipole Antenna

Model AA2402SPU / RSPU

2.4  
GHz

アクセスポイント用ダイポール型アンテナ

BBANT<sup>TM</sup>  
Broad Band Antennas

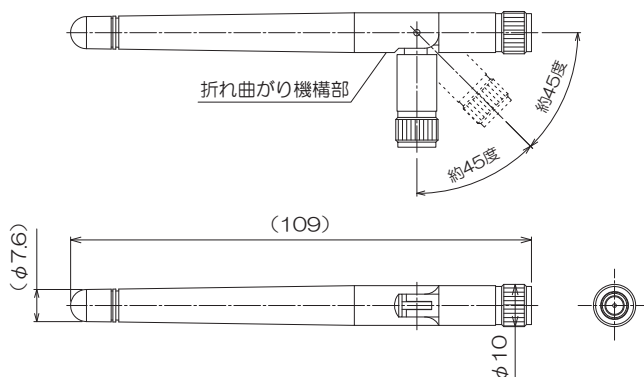


[ ■ AA2402SPU / AA2402RSPU 仕様一覧表 ]

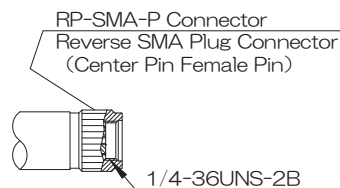
| ■ 型名          | AA2402SPU          | AA2402RSPU                    |
|---------------|--------------------|-------------------------------|
| ■ 空中線形式       | 無指向性ダイポール型アンテナ     |                               |
| ■ 周波数範囲 (MHz) | 2400 ~ 2500 MHz    |                               |
| ■ 用途          | 機器取付 (アクセスポイント) 用  |                               |
| ■ 利得          | 公称 2 dBi           |                               |
| ■ 入力インピーダンス   | 公称 50 Ω            |                               |
| ■ 定在波比 (VSWR) | 2.0 以下             |                               |
| ■ 最大入力電力      | 1 W                |                               |
| ■ 接栓          | SMA-P 型 (SMA Male) | RP-SMA-P 型 (SMA Male Reverse) |
| ■ 重量          | 約 9 g              |                               |
| ■ 外形寸法        | 約 φ10×109 mm       |                               |

※RP-SMA-PのRPIはリバースポラリティ (REVERSE POLARITY) の略です。  
※本製品は屋内専用アンテナとなります。

[ ■ 外形寸法図 ]

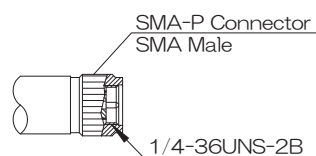


Model AA2402RSPU



RP-SMA-P 型  
(SMA Male Reverse)

Model AA2402SPU



SMA-P 型  
(SMA Male)

※BBANTはアンテナテクノロジー株式会社の登録商標及び商標です。  
※弊社ではインターネット無線接続事業者、および無線LANメーカー様へ各種無線LAN用アンテナを提供しております。  
仕様に合わせたアンテナ設計、高周波技術コンサルティングから製造まで一貫したサービスをご利用ください。

アンテナテクノロジー株式会社

<http://www.ant-inc.co.jp/>

〒350-1138 埼玉県川越市中台元町1丁目5番地7 TEL 049-238-2251 FAX 049-238-2252