

Model / PAT509S-W5253

5GHz
W5253

Patch Antenna

5150~5350MHz

BBANT
Broad Band Antenna

導波器付1パッチ型平面アンテナ

仕様

■型名	: PAT509S-W5253
■空中線形式	: 導波器付1パッチ型平面アンテナ
■周波数範囲	: 5150 ~ 5350 MHz
■用途	: 固定局用
■利得	: 公称 9 dBi
■半値幅	: E面 約 53 度 / H面 約 76 度
■入力インピーダンス	: 公称 50 Ω
■定在波比 (VSWR)	: 2.0 以下
■最大入力電力	: 3 W
■接栓	: SMA-J (SMA-Female)
■重量	: 約 0.3 kg (取付金具含む)
■外形寸法	: 約 110×110×20mm (アンテナ部、突起部除く)
■耐風速	: 50 m/sec (最大瞬間風速)
■適合マスト径	: φ32~φ60mm

※耐風速について：耐風速は静荷重換算による計算値となります。

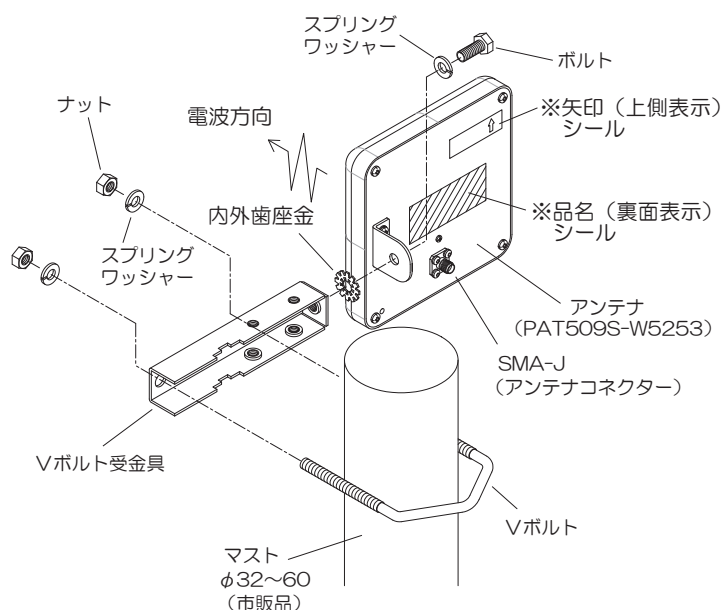
特長

◎ 本アンテナはDCグラウンド構造になっています。誘導雷などに起因する機器の不具合防止にとっても効果的です。

【注意】直雷には効果ありません。直雷に対しては避雷針を設置してください。

◎ マストへの取付金具はステンレス製です。海岸地方でも安心してご使用になれます。

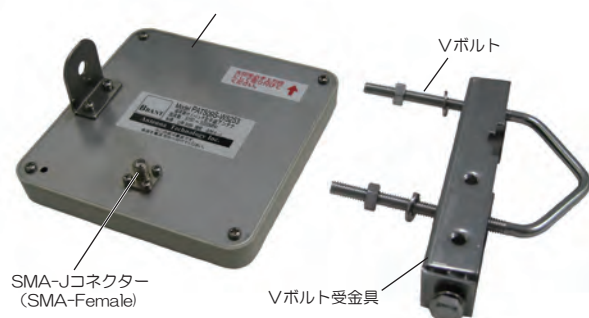
マストへの取り付け



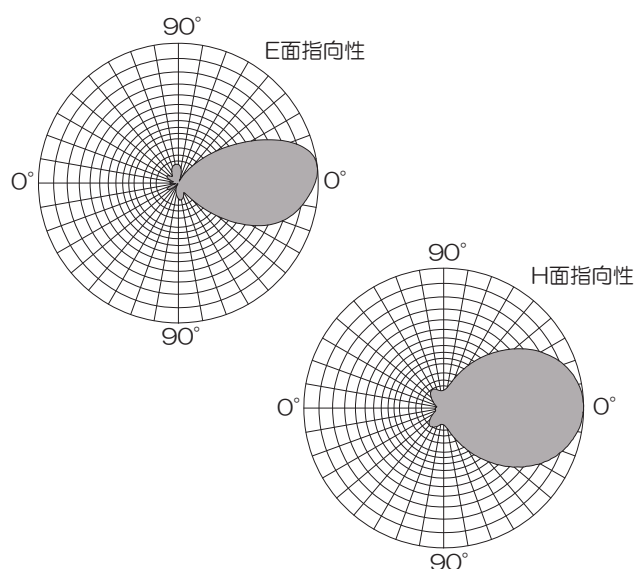
外観



アンテナ (PAT509S-W5253)



指向性



※BBANTはアンテナテクノロジー株式会社の登録商標及び商標です。

※弊社ではインターネット無線接続事業者、および無線LANメーカー様へ各種無線LAN用アンテナを提供しております。仕様に合わせたアンテナ設計、高周波技術コンサルティングから製造まで一貫したサービスをご利用ください。