

# Model / PAT511N-W5253

5GHz  
W5253

Patch Antenna

5150~5350MHz

BBANT  
Broad Band Antenna

## 導波器付縦列2パッチ型平面アンテナ

### 仕様

|              |                                |
|--------------|--------------------------------|
| ■型名          | : PAT511N-W5253                |
| ■空中線形式       | : 導波器付縦列2パッチ型平面アンテナ            |
| ■周波数範囲       | : 5150 ~ 5350 MHz              |
| ■用途          | : 固定局用                         |
| ■利得          | : 公称 11.5 dBi                  |
| ■半値幅         | : E面 約 28度 / H面 約 76度          |
| ■入力インピーダンス   | : 公称 50 Ω                      |
| ■定在波比 (VSWR) | : 2.0 以下                       |
| ■最大入力電力      | : 3 W                          |
| ■接栓          | : N-J (N-Female)               |
| ■重量          | : 約 0.3 kg (取付金具含む)            |
| ■外形寸法        | : 約 110×110×20mm (アンテナ部、突起部除く) |
| ■耐風速         | : 50 m/sec (最大瞬間風速)            |
| ■適合マスト径      | : φ32~φ60mm                    |

※耐風速について：耐風速は静荷重換算による計算値となります。

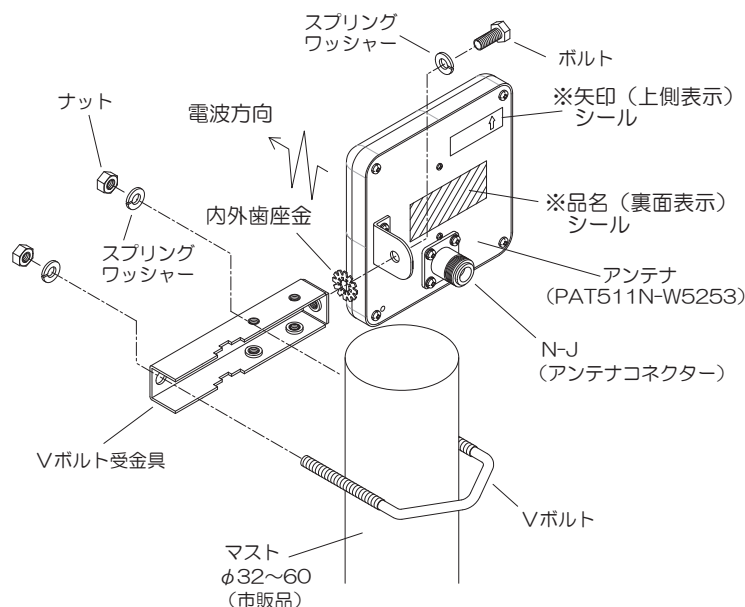
### 特長

◎ 本アンテナはDCグラウンド構造になっています。誘導雷などに起因する機器の不具合防止にとっても効果的です。

【注意】直雷には効果ありません。直雷に対しては避雷針を設置してください。

◎ マストへの取付金具はステンレス製です。海岸地方でも安心してご使用になれます。

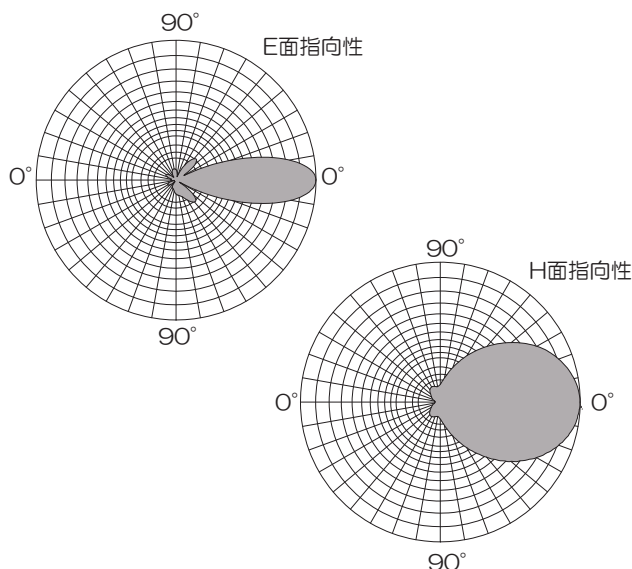
### マストへの取り付け



### 外観



### 指向性



※BBANTはアンテナテクノロジー株式会社の登録商標及び商標です。

※弊社ではインターネット無線接続事業者、および無線LANメーカー様へ各種無線LAN用アンテナを提供しております。仕様に合わせたアンテナ設計、高周波技術コンサルティングから製造まで一貫したサービスをご利用ください。