

Patch Antenna

Model / PAT514S SERIES

5GHz

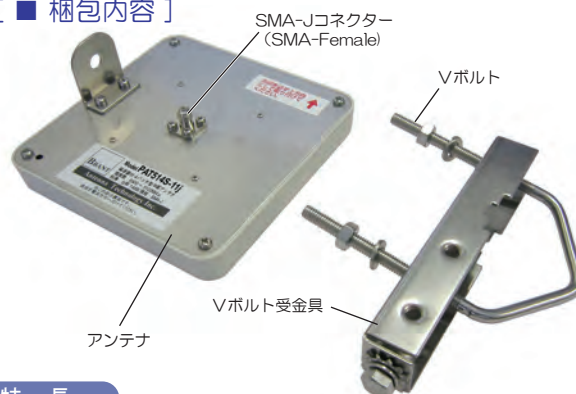
BBANTTM
Broad Band Antennas

導波器付4パッチ型平面アンテナ

■ 外観



■ 梱包内容



■ 特長

◎ 本アンテナはDCグラウンド構造になっています。誘導雷などに起因する機器の不具合防止にとっても効果的です。

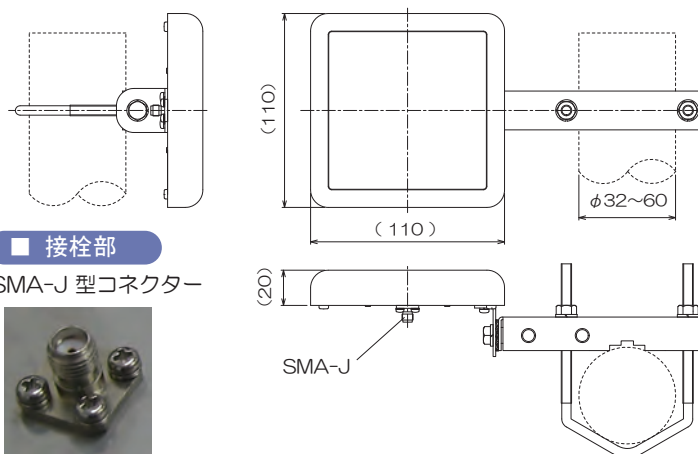
[注意] 直雷には効果ありません。直雷に対しては避雷針を設置してください。
◎ マストへの取付金具はステンレス製です。海岸地方でも安心してご使用になれます。

■ PAT514S SERIES 仕様一覧表

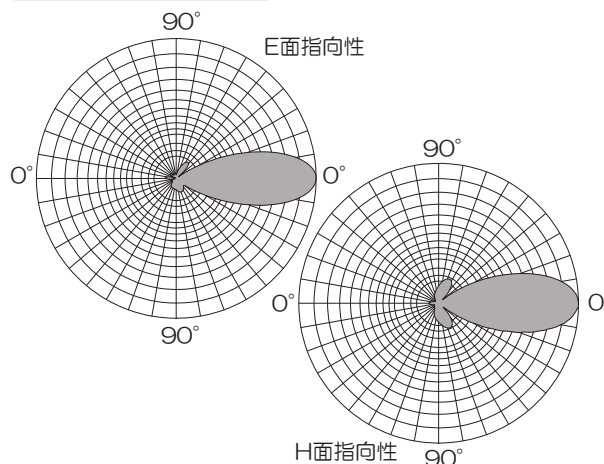
■ 型名	PAT513S-4953	PAT514S-□□			
■ 区分	4953	11j	W5253	W56	58
■ 空中線形式	導波器付4パッチ型平面アンテナ				
■ 周波数範囲 (MHz)	4900~5350	4900~5100	5150~5350	5470~5725	5725~5850
■ 用途	固定局用				
■ 利得	公称 13 dBi	公称 14 dBi			
■ 半値幅	E面32度/H面36度	E面32度/H面36度	E面30度/H面36度	E面28度/H面34度	E面26度/H面32度
■ 入力インピーダンス	公称 50 Ω				
■ 定在波比 (VSWR)	2.0 以下				
■ 最大入力電力	3 W				
■ 接栓	SMA-J 型 (SMA-Female)				
■ 重量	約 0.3 kg (取付金具含む)				
■ 外形寸法	約 100×100×20 mm (アンテナ部、突起部除く)				
■ 耐風速	50 m/sec (最大瞬間風速)				
■ 適合マスト径	φ32 ~ φ60 mm				

※型名のPAT514S-□□の□の部分は区分となります。例) 4900~5100MHzのアンテナは上記表の区分よりPAT514S-11jとなります。
※耐風速について：耐風速は静荷重換算による計算値となります。

■ 外形寸法図



■ 指向性



■ 接栓部

SMA-J 型コネクタ



※BBANTはアンテナテクノロジー株式会社の登録商標及び商標です。

※弊社ではインターネット無線接続事業者、および無線LANメーカー様へ各種無線LAN用アンテナを提供しております。
仕様に合わせたアンテナ設計、高周波技術コンサルティングから製造まで一貫したサービスをご利用ください。