

Patch Antenna

# Model / PAT518S SERIES

5GHz

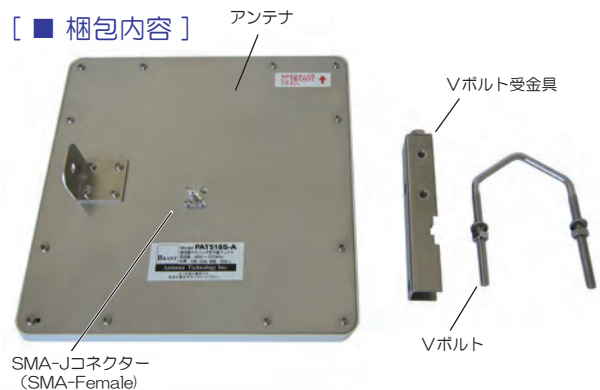
BBANT<sup>TM</sup>  
Broad Band Antennas

導波器付16パッチ型平面アンテナ

## ■ 外観



## 【 ■ 梱包内容】



SMA-Jコネクタ  
(SMA-Female)

## ■ 特長

◎ 本アンテナはDCグラウンド構造になっています。誘導雷などに起因する機器の不具合防止にとっても効果的です。

[注意] 直雷には効果ありません。直雷に対しては避雷針を設置してください。

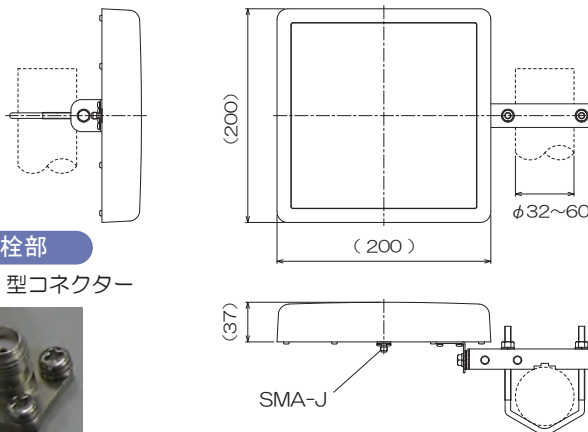
◎ マストへの取付金具はステンレス製です。海岸地方でも安心してご使用になれます。

## 【 ■ PAT518S SERIES 仕様一覧表】

■ 型名	PAT518S-□		
■ 区分	A	B	C
■ 空中線形式	導波器付16パッチ型平面アンテナ		
■ 周波数範囲 (MHz)	4900~5350	5150~5725	5470~5850
■ 用途	固定局用		
■ 利得	公称 18 dBi		
■ 半値幅	E面 約 14度 / H面 約 16度		
■ 入力インピーダンス	公称 50 Ω		
■ 定在波比 (VSWR)	1.5 以下		
■ 最大入力電力	3 W		
■ 接栓	SMA-J 型 (SMA-Female)		
■ 重量	約 0.8 kg (取付金具含む)		
■ 外形寸法	約 200×200×37 mm (アンテナ部、突起部除く)		
■ 耐風速	50 m/sec (最大瞬間風速)		
■ 適合マスト径	φ32 ~ φ60 mm		

※型名のPAT518S-□の□の部分は区分となります。例) 4900~5350MHzのアンテナは上記表の区分よりPAT518S-Aとなります。  
※耐風速について：耐風速は静荷重換算による計算値となります。

## 【 ■ 外形寸法図】

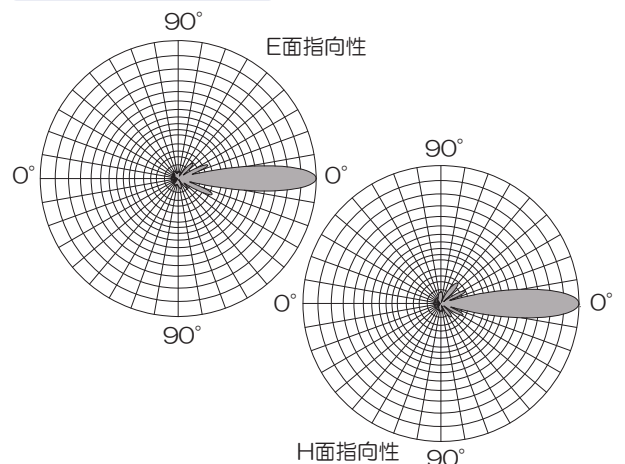


## ■ 接栓部

SMA-J 型コネクタ



## ■ 指向性



※BBANTはアンテナテクノロジー株式会社の登録商標及び商標です。  
※弊社ではインターネット無線接続事業者、および無線LANメーカー様へ各種無線LAN用アンテナを提供しております。  
仕様に合わせたアンテナ設計、高周波技術コンサルティングから製造まで一貫したサービスをご利用ください。