

■ Model / RFPS2-825N-50W  
2 Way Power Splitter

RF  
Component

電力2分配器

800~2500MHz

BBANT  
Broad Band Antenna Technology Inc.

■ 仕様

■名称	: 電力分配器
■品名	: RFPS2-825N-50W
■周波数帯域	: 800 ~ 2500 MHz
■分配数	: 2分配
■挿入損失	: 0.5 dB 以下 (分配損失除く)
■定在波比 (VSWR)	: 1.3 以下
■アイソレーション	: 20 dB 以上
■インピーダンス	: 公称 50 Ω
■耐電力	: 50 W
■接栓	: N-J (N-Female)
■外形寸法	: 約 60×94×24 mm (突起部除く)
■重量	: 約 260 g

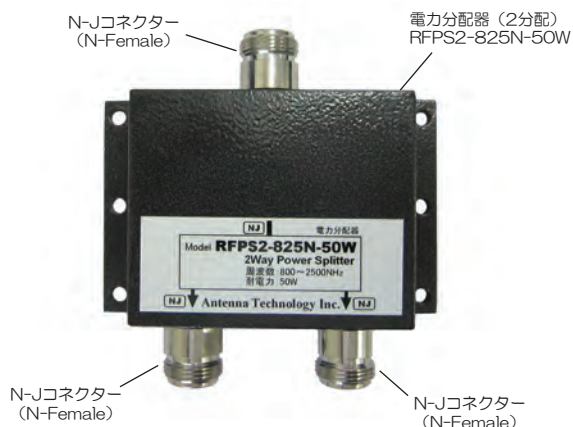
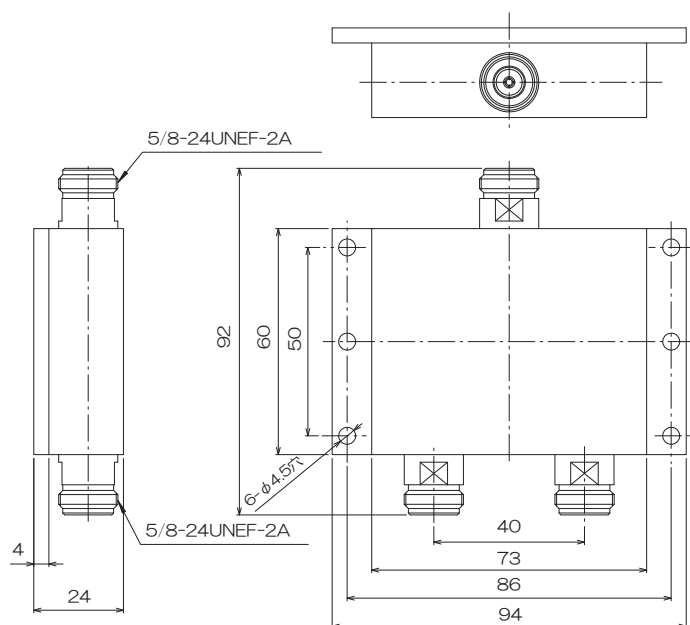
■ 外観



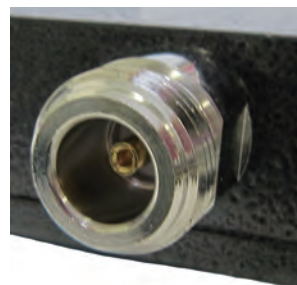
■ 特長

- ◎ 本製品は携帯電話基地局 (800MHz・1500MHz・1700MHz・2000MHz・2500MHz) 用の電力分配器で複数アンテナに給電する時に使用。
- ◎ 本製品はアルミダイカスト筐体を使用した堅牢設計・低損失・広帯域高耐電力の電力分配器です。

■ 外観図



■ 接栓部



N-J (N-Female)

※BBANTはアンテナテクノロジー株式会社の登録商標及び商標です。  
 ※この製品の仕様および外観は、改良のため予告なく変更することがありますのでご了承ください。  
 ※弊社では無線接続事業者、および無線機メーカー様へ各種無線用通信アンテナ及びコンポーネントを提供しております。  
 仕様に合わせたアンテナ設計、高周波技術コンサルティングから製造まで一貫したサービスをご利用ください。