

LAN用SPD

アンテナテクノロジー株式会社

通信用
Surge Arrester
避雷器

Surge Protective Device
サージ防護デバイス

ANTTEC
Antenna Technology Inc.

Brand Band Antenna
BBANT

SA-LAN1000A

Surge Protective Device

適合規格

- JIS C 5381-21 適合 (カテゴリC2, D1対応)
- 国土交通省 建築設備設計基準適合
- 国土交通省 公共建築工事標準仕様書適合
- ギガビットイーサネット1000BASE-Tに対応
- PoE Plus に対応
- RoHS指令対応



特長

- LAN回線に接続するネットワークカメラやパソコンを保護
- DINレール (35mm) 取付アダプタ付属

仕様

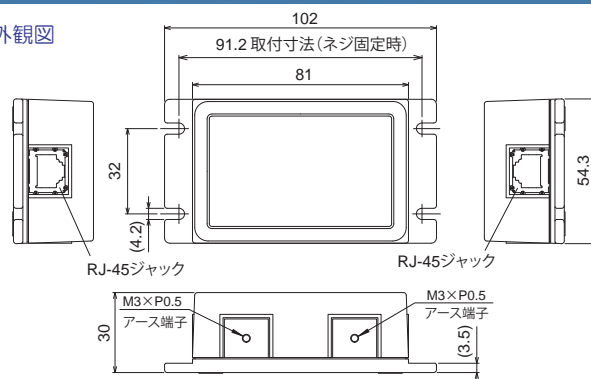
■ 型名	SA-LAN1000A
■ 適合規格	10BASE-T (IEEE802.3i)
	100BASE-TX (IEEE802.3u)
	1000BASE-T (IEEE802.3ab)
■ PoE規格	PoE (IEEE802.3af) / PoE Plus (IEEE802.3at)
■ 電気特性	CAT5e
■ 伝送損失	1.0 dB以下
■ 最大許容電力 (PoE)	30 W (PoE Plus)
■ 最大連続使用電圧 (PoE)	DC 60 V (PoE Plus)
■ 衝撃波電流耐量	5 kA (8/20) μ s
■ 直流放電開始電圧	90 V
■ 衝撃波放電開始電圧	600 V 以下 (1kV/ μ s)

SA-LAN1000A



寸法 W54.3×D102×H30 (mm)
重量 75 (g)

■ 外観図



SA-LAN1000B

Surge Protective Device

適合規格

- JIS C 5381-21 適合 (カテゴリC2, D1)
- 国土交通省 建築設備設計基準適合
- 国土交通省 公共建築工事標準仕様書適合
- ギガビットイーサネット1000BASE-Tに対応
- PoE Plus に対応
- RoHS指令対応



特長

- LAN回線に接続するネットワークカメラやパソコンを保護
- DINレール (35mm) 取付アダプタ付属

仕様

■ 型名	SA-LAN1000B
■ 適合規格	10BASE-T (IEEE802.3i)
	100BASE-TX (IEEE802.3u)
	1000BASE-T (IEEE802.3ab)
■ PoE規格	PoE (IEEE802.3af) / PoE Plus (IEEE802.3at)
■ 電気特性	CAT5e
■ 伝送損失	1.0 dB以下
■ 最大許容電力 (PoE)	30 W (PoE Plus)
■ 最大連続使用電圧 (PoE)	DC 60 V (PoE Plus)
■ 衝撃波電流耐量	5 kA (8/20) μ s
■ 直流放電開始電圧	90 V
■ 衝撃波放電開始電圧	600 V 以下 (1kV/ μ s)

SA-LAN1000B



寸法 W54.3×D102×H30 (mm)
重量 75 (g)

■ 外観図

