

高利得 5 GHz 帯 無指向性コリニア型アンテナ

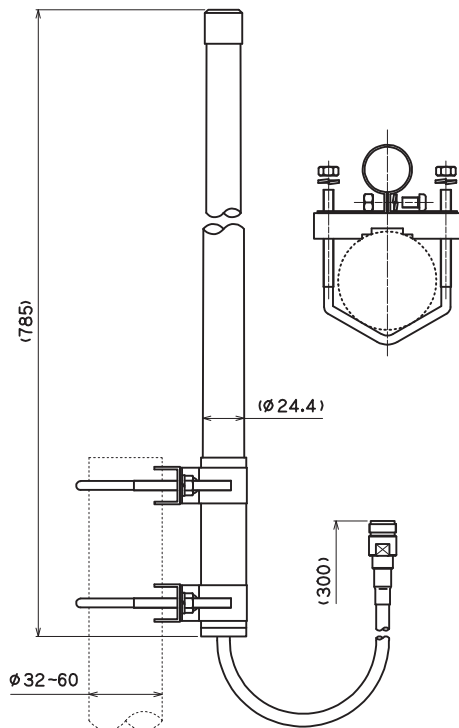
model/ VA0510A

Broad Band Antenna
BBANT

■仕様

空中線形式	無指向性コリニア型アンテナ
型名	VA0510A
周波数	5150 ~ 5250 MHz
用途	固定局用
利得	公称10dBi
半値幅	E面：約7度
入力インピーダンス	50Ω
定在波比	2.0以下
最大入力電力	3W
接栓	N-J型(同軸5D-2V 約0.3m付)
重量	約0.6kg
全長	約0.8m(アンテナ部)
耐風速	50m/sec
適合マスト径	φ32~60mm

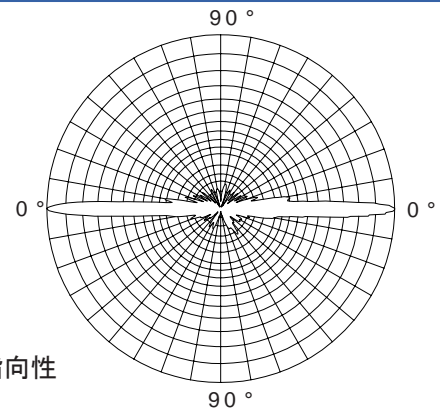
■外観図



※BBANTはアンテナテクノロジー株式会社の登録商標及び商標です。
 ※弊社ではインターネット無線接続事業者、および無線LANメーカー様へ各種無線LAN用アンテナを提供しております。
 仕様に合わせたアンテナ設計、高周波技術コンサルティングから製造まで一貫したサービスをご利用ください。



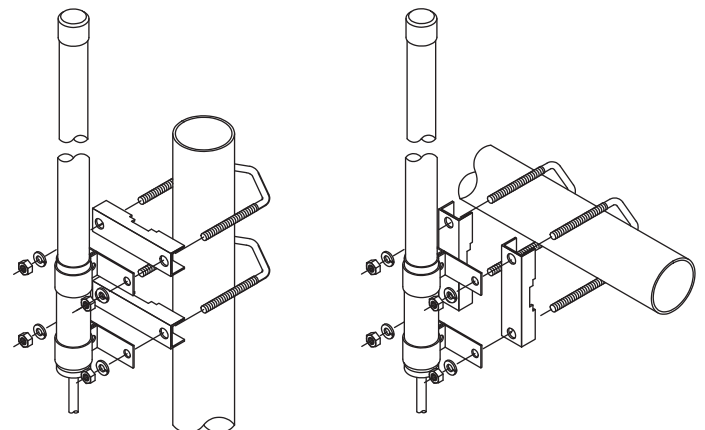
■指向性図



E面指向性

■マストへの取り付け

取り付け金具は垂直・水平のマストに取り付け可能なセミユニバーサル方式となっております。



【マストが垂直の場合】

【マストが水平の場合】