

Collinear Antenna

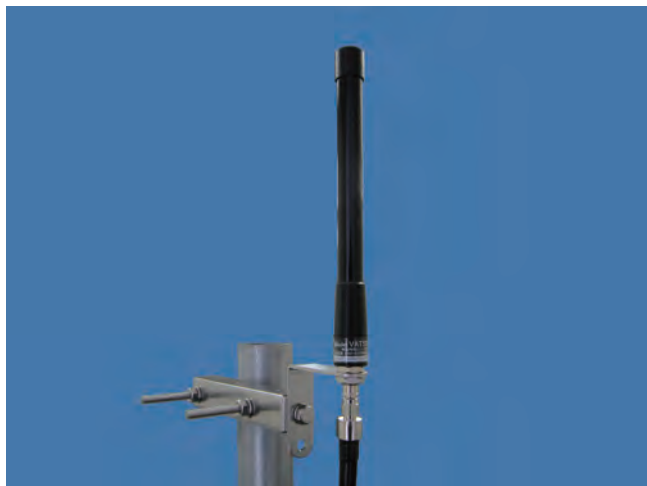
Model / VAT505S SERIES

5GHz

BBANTTM
Broad Band Antennas

小型・軽量 無指向性コリニア型アンテナ

■ 外 観



[■ 梱包内容]

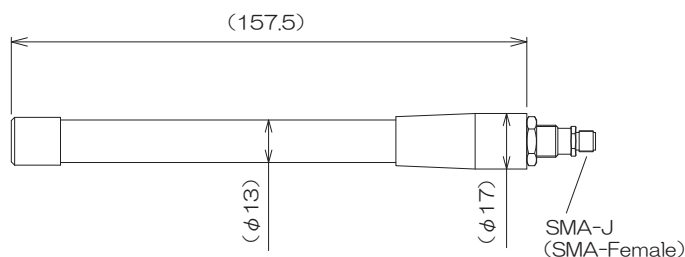


[■ VAT505S SERIES 仕様一覧表]

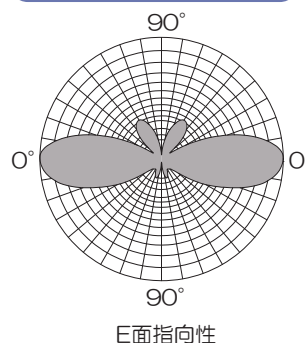
■ 型名	VAT505S-□□					
■ 区分	11 j	W52	W53	W5253	W56	58
■ 空中線形式	無指向性コリニア型アンテナ					
■ 周波数範囲 (MHz)	4900~5100	5150~5250	5250~5350	5150~5350	5470~5725	5725~5850
■ 用途	固定局用					
■ 利得	公称 5 d B i					
■ 半値幅	E面：約 35 度					
■ 入力インピーダンス	公称 50 Ω					
■ 定在波比 (VSWR)	2.0 以下					
■ 最大入力電力	3 W					
■ 接栓	SMA-J 型 (SMA-Female)					
■ 重量	約 0.2 kg (取付金具含む)					
■ 外形寸法	約 φ17×157.5 mm (アンテナ部、突起部除く)					
■ 耐風速	50 m/sec					
■ 適合マスト径	φ32 ~ φ60 mm					

※型名のVAT505S-□□の□の部分には区分となります。例) 4900~5100MHzのアンテナは上記表の区分よりVAT505S-11jとなります。

[■ 外形寸法図]



■ 指向性



■ 接栓部



SMA-J 型 (SMA-Female)

※BBANTはアンテナテクノロジー株式会社の登録商標及び商標です。
※弊社ではインターネット無線接続事業者、および無線LANメーカー様へ各種無線LAN用アンテナを提供しております。
仕様に合わせたアンテナ設計、高周波技術コンサルティングから製造まで一貫したサービスをご利用ください。