

**Model / VA250204AW**
**Dual  
広帯域**

Collinear Antenna

 広帯域2周波共用無指向性コリニア型アンテナ  
 <複合ディスコーン型アンテナ>

 2400~2500MHz  
 5150~5750MHz

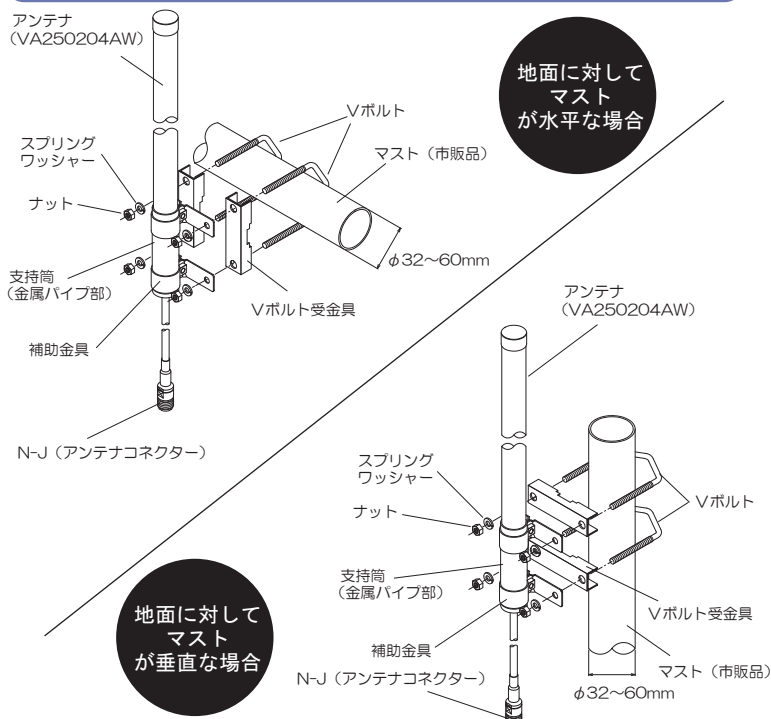
 Broad Band Antenna  
**BBANT**
**仕様**

|              |                                       |
|--------------|---------------------------------------|
| ■型名          | : VA250204AW                          |
| ■空中線形式       | : 2周波共用無指向性コリニア型アンテナ                  |
| ■周波数範囲       | : 2400 ~ 2500 / 5150 ~ 5750 MHz       |
| ■用途          | : 固定局用                                |
| ■利得          | : 公称2 dBi (2.4GHz帯) / 公称4 dBi (5GHz帯) |
| ■半値幅         | : E面 約80度 (2.4GHz帯) / E面 約40度 (5GHz帯) |
| ■入力インピーダンス   | : 公称 50 Ω                             |
| ■定在波比 (VSWR) | : 2.5 以下                              |
| ■最大入力電力      | : 3 W                                 |
| ■接栓          | : N-J (同軸ケーブル 5D-HFA 約0.3m付)          |
| ■重量          | : 約 0.5 kg (取付金具含む)                   |
| ■全長          | : 約 346 mm (アンテナ部、突起部除く)              |
| ■耐風速         | : 50 m/sec (最大瞬間風速)                   |
| ■適合マスト径      | : φ32~φ60mm                           |

※耐風速について: 耐風速は静荷重換算による計算値となります。

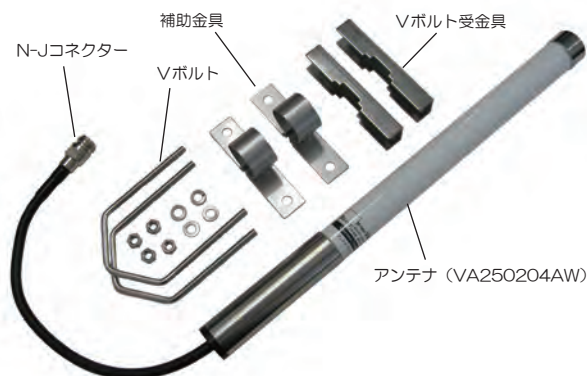
**特長**

- ◎ マストへの取付金具はステンレス製です。海岸地方でも安心してご使用になれます。
- ◎ 取付金具は垂直・水平のマストに取付可能なセミユニバーサル方式。

**マストへの取り付け**


※BBANTはアンテナテクノロジー株式会社の登録商標及び商標です。

※弊社ではインターネット無線接続事業者、および無線LANメーカー様へ各種無線LAN用アンテナを提供しております。仕様に合わせたアンテナ設計、高周波技術コンサルティングから製造まで一貫したサービスをご利用ください。

**外観**

**指向性 (垂直面)**

無指向性アンテナの指向特性は水平面に対しては全方向性で指向特性がありません。また、垂直面に対しては下図のような指向特性があります。

