

**Model / VAC2405S**
**2.4  
GHz**

Cardioid Antenna

 カージ oid 型アンテナ  
 〈単方向広角度放射型アンテナ〉

2400~2500MHz

**BBANT**  
 Broad Band Antenna

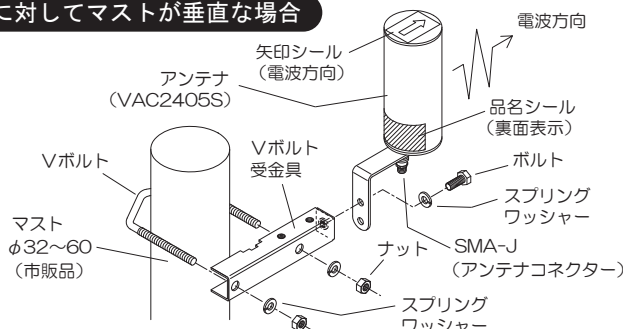
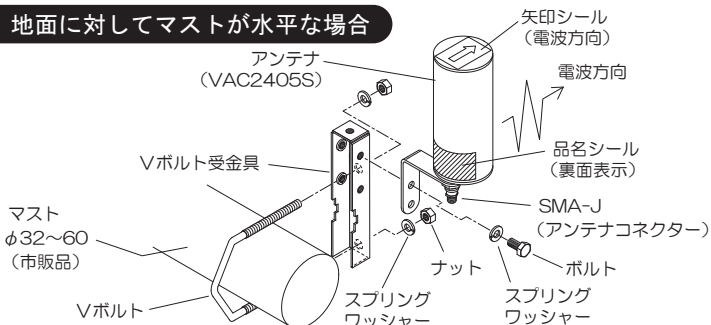
**仕様**

■ 型名	: VAC2405S
■ 空中線形式	: カージ oid 型アンテナ
■ 周波数範囲	: 2400 ~ 2500 MHz
■ 用途	: 固定局用
■ 利得	: 公称 5 dBi
■ 半値幅	: E面 約 75度 / H面 約 135度
■ 入力インピーダンス	: 公称 50 Ω
■ 定在波比 (VSWR)	: 2.0 以下
■ 最大入力電力	: 3 W
■ 接栓	: SMA-J (SMA-Female)
■ 重量	: 約 0.2 kg (取付金具含む)
■ 外観寸法	: 約 44×106mm (アンテナ部、突起部除く)
■ 耐風速	: 50 m/sec (最大瞬間風速)
■ 適合マスト径	: φ32~φ60mm

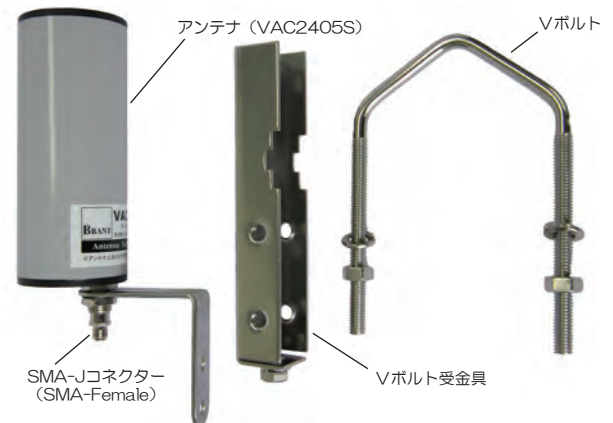
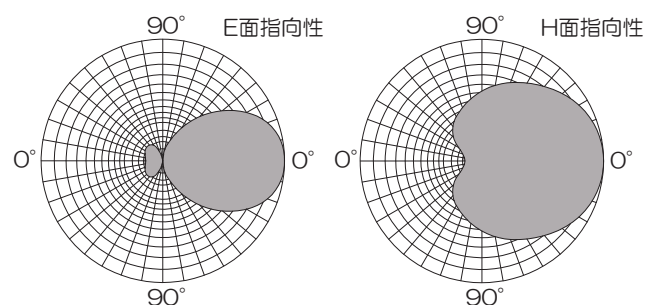
※耐風速について: 耐風速は静荷重換算による計算値となります。

**特長**

- ◎ 本アンテナは単方向広角度放射型アンテナです。  
電波は後方60度幅以外の全方向へ放射可能、妨害局を避けて電波を放射したい時などに有効です。
- ◎ マストへの取付金具はステンレス製です。海岸地方でも安心してご使用になれます。
- ◎ 取付金具は垂直・水平のマストに取付可能です。

**マストへの取り付け**
**■ 地面に対してマストが垂直な場合**

**■ 地面に対してマストが水平な場合**


※BBANTはアンテナテクノロジー株式会社の登録商標及び商標です。  
 ※弊社ではインターネット無線接続事業者、および無線LANメーカー様へ各種無線LAN用アンテナを提供しております。  
 仕様に合わせたアンテナ設計、高周波技術コンサルティングから製造まで一貫したサービスをご利用ください。

**外観**

**指向性**

**■ 壁面へ取り付ける場合**
