

Model / VA505NP-MGW56

5GHz
W56

Collinear Antenna

5470~5725MHz

BBANT
Broad Band Antenna

無指向性コリニア型アンテナ
【マグネット基台取付仕様】

■ 仕様

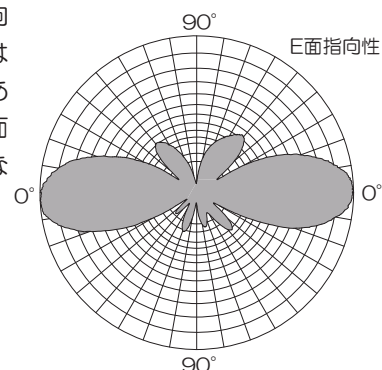
■型名	: VA505NP-MGW56
■空中線形式	: 無指向性コリニア型アンテナ
■周波数範囲	: 5470 ~5725 MHz
■固定方法	: マグネット式
■利得	: 公称 4 dBi (同軸ケーブルロス含む)
■半値幅	: E面 約 40 度
■入力インピーダンス	: 公称 50 Ω
■定在波比 (VSWR)	: 2.0 以下
■最大入力電力	: 3 W
■接栓	: N-P (同軸ケーブル 5D-HFA 約 3 m付)
■重量	: 約 1 kg (マグネット基台含む)
■外形寸法	: 約 φ27.2×346mm (アンテナ部、突起部除く)

■ 外観

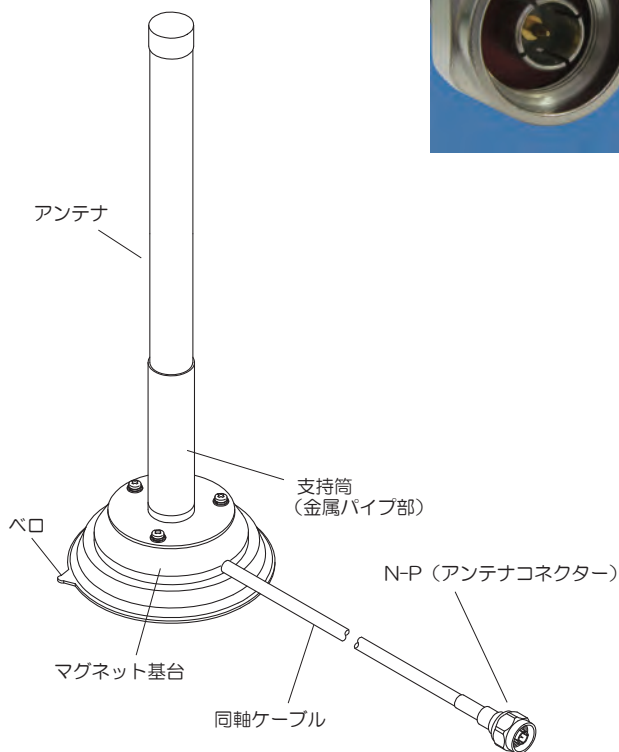
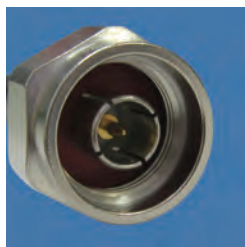


■ 指向性 (垂直面)

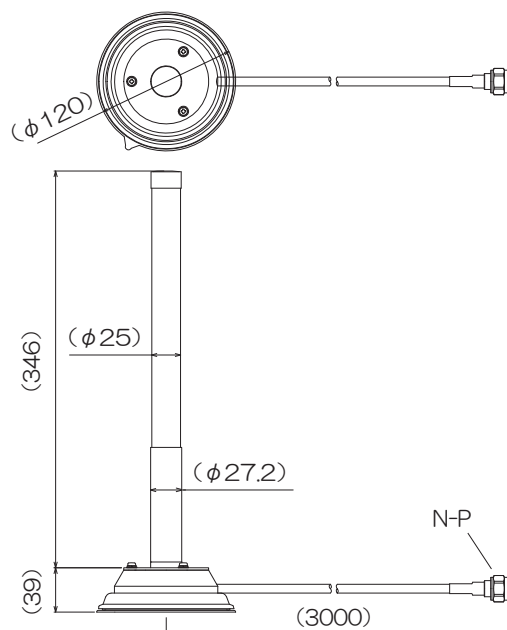
無指向性アンテナの指向特性は水平面に対しては全方向性で指向特性がありません。また、垂直面に対しては右図のような指向特性があります。



■ 接栓部 N-P



■ 外観図



※BBANTはアンテナテクノロジー株式会社の登録商標及び商標です。
※弊社ではインターネット無線接続事業者、および無線LANメーカー様へ各種無線LAN用アンテナを提供しております。
仕様に合わせたアンテナ設計、高周波技術コンサルティングから製造まで一貫したサービスをご利用ください。