

Model / VA510A-58

5GHz
58

Collinear Antenna

5725~5850MHz

BBANT
Broad Band Antenna

無指向性コリニア型アンテナ

仕様

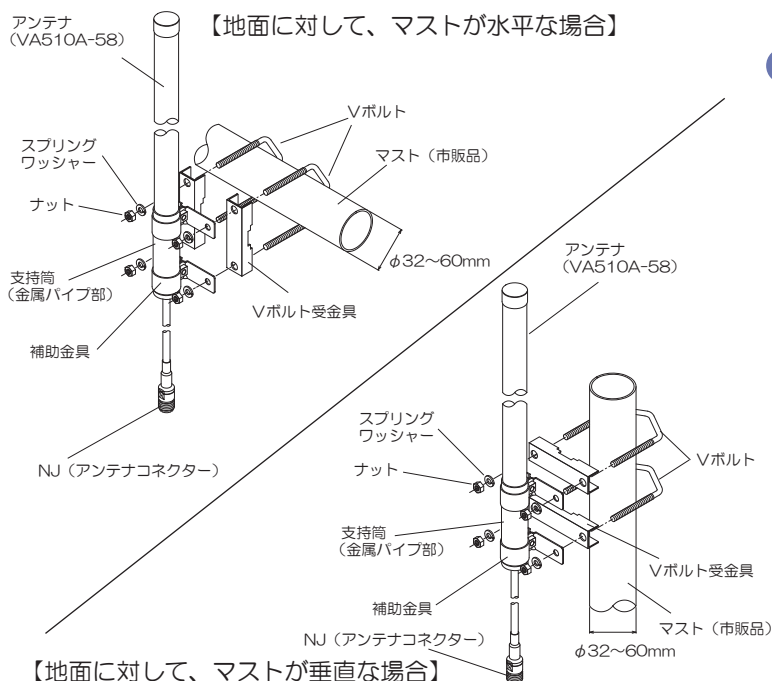
■型名	: VA510A-58
■空中線形式	: 無指向性コリニア型アンテナ
■周波数範囲	: 5725 ~ 5850 MHz
■用途	: 固定局用
■利得	: 公称 10 dBi
■半値幅	: E面 約 6度
■入力インピーダンス	: 公称 50 Ω
■定在波比 (VSWR)	: 2.0 以下
■最大入力電力	: 3 W
■接栓	: N-J (同軸ケーブル 5D+HFA 約30cm付)
■重量	: 約 0.6 kg (取付金具含む)
■外形寸法	: 約 φ27.2×781mm (アンテナ部、突起部除く)
■耐風速	: 50 m/sec (最大瞬間風速)
■適合マスト径	: φ32~φ60mm

※耐風速について：耐風速は静荷重換算による計算値となります。

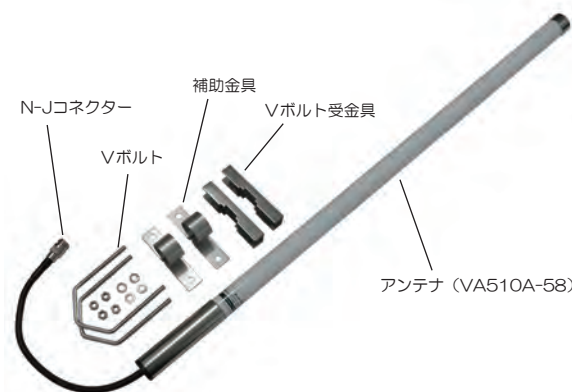
特長

- ◎ 堅牢なFRPを防水カバーに採用。
- ◎ マストへの取付金具はステンレス製です。海岸地方でも安心してご使用になれます。
- ◎ 取付金具は垂直・水平のマストに取付可能なセミユニバーサル方式です。

マストへの取り付け

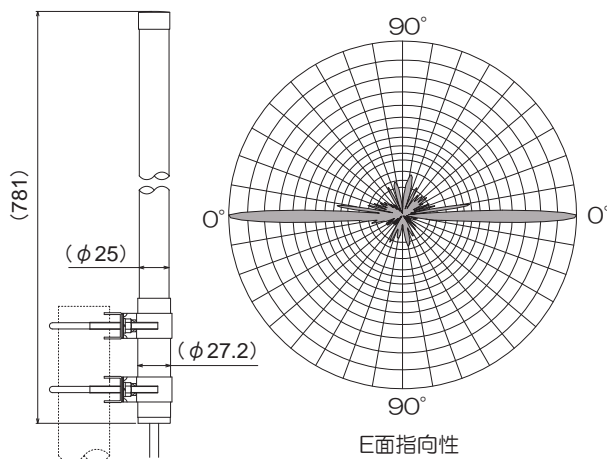


外観



指向性 (垂直面)

無指向性アンテナの指向特性は水平面に対しては全方向性で指向特性がありません。また、垂直面に対しては下図のような指向特性があります。



※BBANTはアンテナテクノロジー株式会社の登録商標及び商標です。
 ※弊社ではインターネット無線接続事業者、および無線LANメーカー様へ各種無線LAN用アンテナを提供しております。
 仕様に合わせたアンテナ設計、高周波技術コンサルティングから製造まで一貫したサービスをご利用ください。