

Model / YA2410A

2.4  
GHz

Yagi Antenna

カバー付5素子八木型アンテナ

2400~2500MHz

BBANT  
Broad Band Antenna

仕様

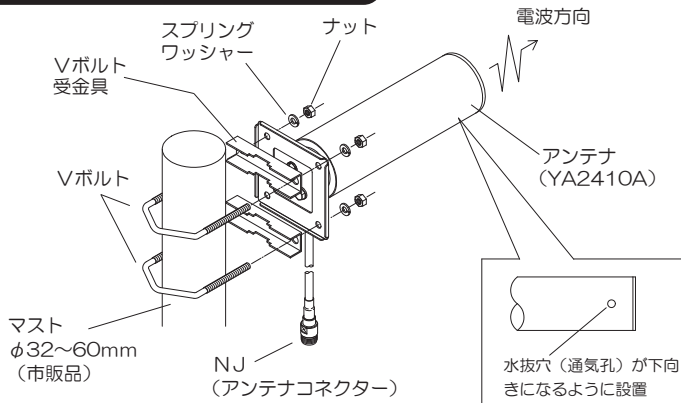
■型名	: YA2410A
■空中線形式	: カバー付5素子八木型アンテナ
■周波数範囲	: 2400 ~ 2500 MHz
■用途	: 固定局用
■利得	: 公称 10 dB i
■半値幅	: E面 約 49度 / H面 約 57度
■入力インピーダンス	: 公称 50 Ω
■定在波比 (VSWR)	: 2.0 以下
■最大入力電力	: 10 W
■接栓	: N-J (同軸 5D-2V 約0.3m付)
■重量	: 約 0.6 kg (取付金具含む)
■外観寸法	: 約 φ62.5×213 mm (アンテナ部、突起部除く)
■耐風速	: 50 m/sec
■適合マスト径	: φ32~φ60 mm

外観

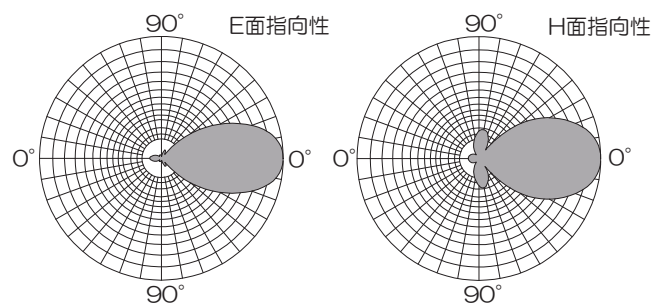


マストへの取り付け

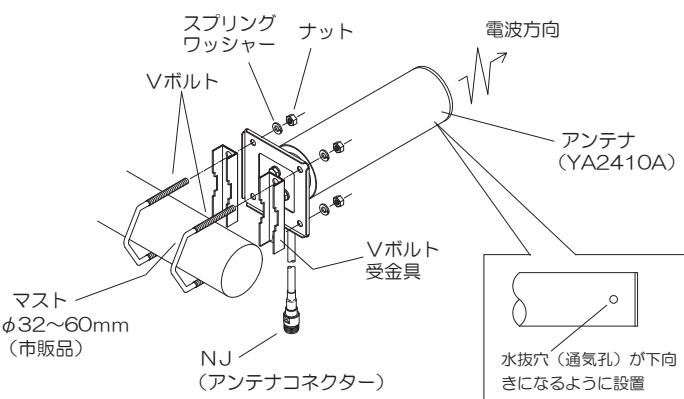
■ 地面に対してマストが垂直な場合



指向性



■ 地面に対してマストが水平な場合



特長

- ◎ 本アンテナは堅牢なFRPを防水カバーに採用、安定した通信を確保いたします。
- ◎ マストへの取付金具はステンレス製です。海岸地方でも安心してご使用になれます。
- ◎ 取付金具は垂直・水平のマストに取付可能なセミユニバーサル方式となっております。

※BBANTはアンテナテクノロジー株式会社の登録商標及び商標です。  
※弊社ではインターネット無線接続事業者、および無線LANメーカー様へ各種無線LAN用アンテナを提供しております。  
仕様に合わせてアンテナ設計、高周波技術コンサルティングから製造まで一貫したサービスをご利用ください。