

Model / VA206A-24

2.4
GHz

Collinear Antenna

無指向性コリニア型アンテナ

2400~2500MHz

BBANT
Broad Band Antenna

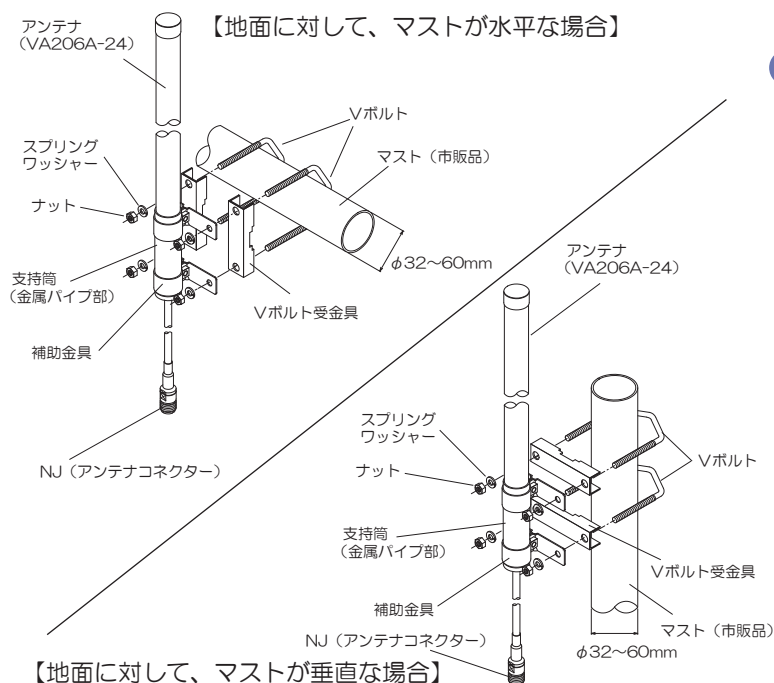
仕様

■型名	: VA206A-24
■空中線形式	: 無指向性コリニア型アンテナ
■周波数範囲	: 2400 ~ 2500 MHz
■用途	: 固定局用
■利得	: 公称 6 dBi
■半値幅	: E面 約22度
■入力インピーダンス	: 公称 50 Ω
■定在波比 (VSWR)	: 2.0 以下
■最大入力電力	: 10 W
■接栓	: N-J (同軸ケーブル 5D-2V 約30cm付)
■重量	: 約 0.6 kg (取付金具含む)
■外形寸法	: 約 φ27.2×546 mm (アンテナ部、突起部除く)
■耐風速	: 50 m/sec
■適合マスト径	: φ32~φ60mm

特長

- ◎ 本アンテナはDCグラウンド構造になっています。誘導電などに起因する機器の不具合防止にとっても効果的です。
[注意] 直雷には効果ありません。直雷に対しては避雷針を設置してください。
- ◎ マストへの取付金具はステンレス製です。海岸地方でも安心してご使用になれます。
- ◎ 取付金具は垂直・水平のマストに取付可能なセミユニバーサル方式です。

マストへの取り付け

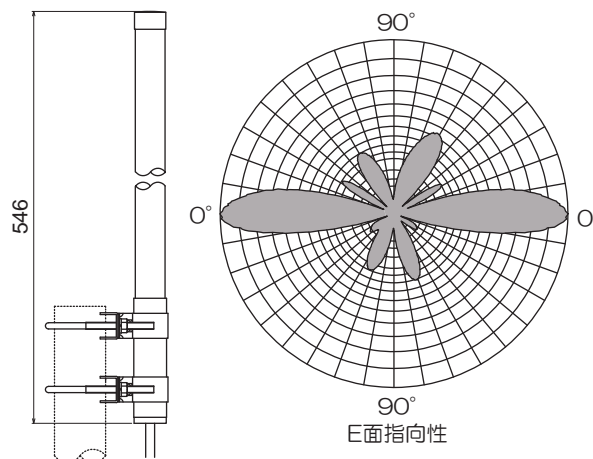


外観



指向性 (垂直面)

無指向性アンテナは、水平面に対して指向特性がありません。また、垂直面に対しては下図のような指向特性があります。



※BBANTはアンテナテクノロジー株式会社の登録商標及び商標です。
※弊社ではインターネット無線接続事業者、および無線LANメーカー様へ各種無線LAN用アンテナを提供しております。
仕様に合わせたアンテナ設計、高周波技術コンサルティングから製造まで一貫したサービスをご利用ください。