

Dual Accesspoint Antenna

Model AA250202SP

Dual

 Broad Band Antennas
BBANT

アクセスポイント用アンテナ

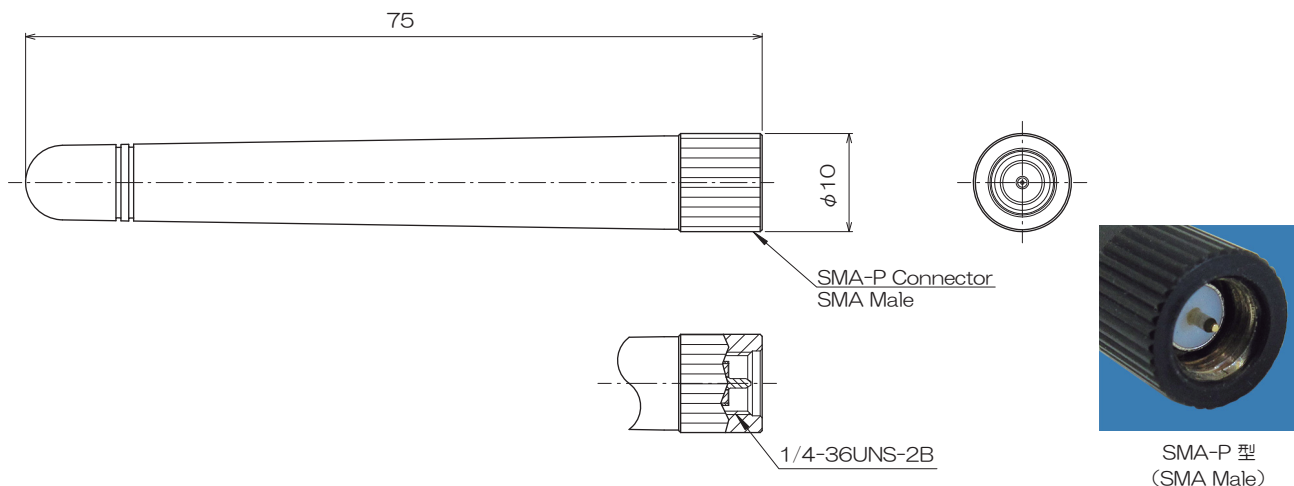


[■ AA250202SP 仕様]

■ 型名	AA250202SP	
■ 空中線形式	1/2λスリプ型アンテナ	
■ 周波数範囲 (MHz)	2400 ~ 2500 MHz	5150 ~ 5850 MHz
■ 用途	機器取付 (アクセスポイント) 用	
■ 利得	公称 2 dB i	公称 2 dB i
■ 入力インピーダンス	公称 50 Ω	
■ 定在波比 (VSWR)	2.0 以下	2.5 以下
■ 最大入力電力	1 W	
■ 接栓	SMA-P 型 (SMA Male)	
■ 重量	約 9 g	
■ 外形寸法	約 φ10×75 mm	

※本製品は屋内専用アンテナとなります。

[■ 外形寸法図]



※BBANTはアンテナテクノロジー株式会社の登録商標及び商標です。

 ※弊社ではインターネット無線接続事業者、および無線LANメーカー様へ各種無線LAN用アンテナを提供しております。
 仕様に合わせたアンテナ設計、高周波技術コンサルティングから製造まで一貫したサービスをご利用ください。

アンテナテクノロジー株式会社

<http://www.ant-inc.co.jp/>

〒350-1138 埼玉県川越市中台元町1丁目5番地7 TEL 049-238-2251 FAX 049-238-2252