

Model / PAT509-NX2-W56

5GHz  
W56

Patch Antenna

5470~5730MHz

BBANT  
Broad Band Antenna

2ポート導波器付1パッチ型平面アンテナ

仕様

■型名	: PAT509-NX2-W56
■空中線形式	: 2ポート導波器付1パッチ型平面アンテナ
■周波数範囲	: 5470 ~ 5730 MHz
■用途	: 固定局用
■偏波面	: 垂直偏波 / 水平偏波
■利得	: 公称 9 dBi
■半値幅	: Vポート E面 約 60度 / H面 約 88度 Hポート E面 約 88度 / H面 約 60度
■入力インピーダンス	: 公称 50 Ω
■定在波比 (VSWR)	: 2.0 以下
■最大入力電力	: 3 W
■アイソレーション	: 20 dB
■接栓	: N-J (N-Female) × 2
■重量	: 約 340 g (取付金具含む)
■外形寸法	: 約 110×110×20mm (アンテナ部、突起部除く)
■耐風速	: 50 m/sec (最大瞬間風速)
■適合マスト径	: φ32~φ60.5mm

※耐風速について：耐風速は静荷重換算による計算値となります。

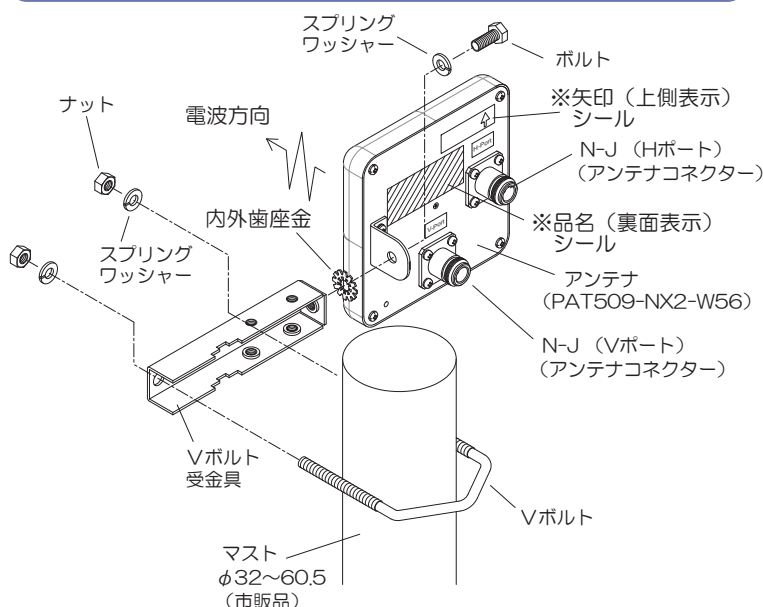
特長

◎ 本アンテナはDCグラウンド構造になっています。誘導雷などに起因する機器の不具合防止にとっても効果的です。

【注意】直雷には効果ありません。直雷に対しては避雷針を設置してください。

◎ マストへの取付金具はステンレス製です。海岸地方でも安心してご使用になれます。

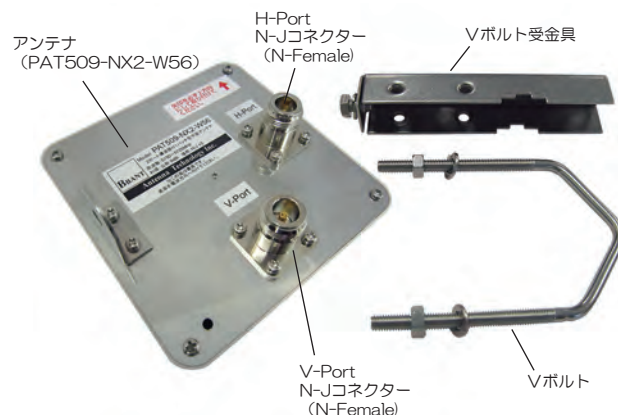
マストへの取り付け



※BBANTはアンテナテクノロジー株式会社の登録商標及び商標です。

※弊社ではインターネット無線接続事業者、および無線LANメーカー様へ各種無線LAN用アンテナを提供しております。仕様に合わせたアンテナ設計、高周波技術コンサルティングから製造まで一貫したサービスをご利用ください。

外観



指向性

