

Model / VA508A-W56

5GHz
W56

Collinear Antenna

無指向性コリニア型アンテナ

5470~5730MHz

BBANT
Broad Band Antenna

仕様

■型名	: VA508A-W56
■空中線形式	: 無指向性コリニア型アンテナ
■周波数範囲	: 5470 ~ 5730 MHz
■用途	: 固定局用
■利得	: 公称 8 dBi
■半値幅	: E面 約 9 度
■入力インピーダンス	: 公称 50 Ω
■定在波比 (VSWR)	: 2.0 以下
■最大入力電力	: 3 W
■接栓	: N-J (同軸ケーブル 5D-HFA 約30cm付)
■重量	: 約 0.5 kg (取付金具含む)
■外形寸法	: 約 φ27.2×546 mm (アンテナ部、突起部除く)
■耐風速	: 50 m/sec (最大瞬間風速)
■適合マスト径	: φ32~φ60.5mm

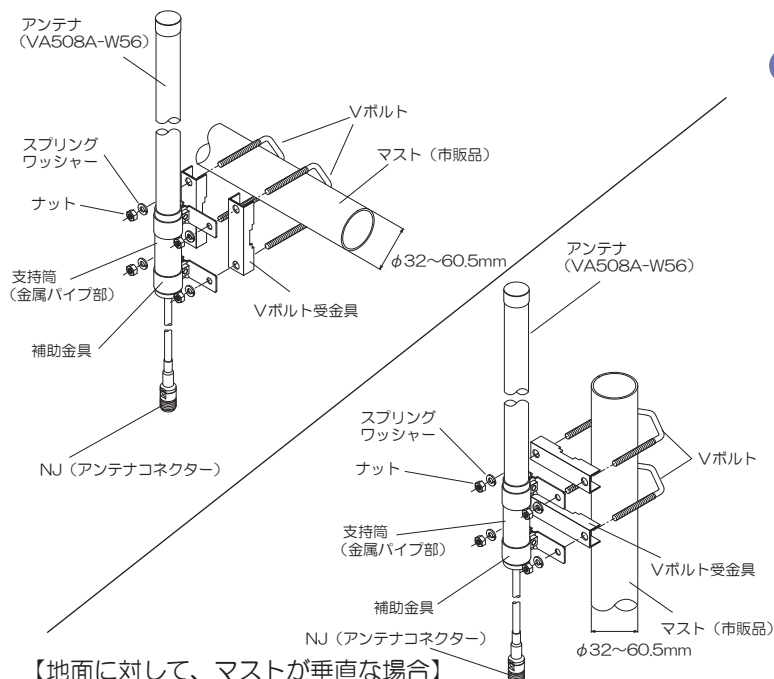
※耐風速について：耐風速は静荷重換算による計算値となります。

特長

- ◎ 堅牢なFRPを防水カバーに採用。
- ◎ マストへの取付金具はステンレス製です。海岸地方でも安心してご使用になれます。
- ◎ 取付金具は垂直・水平のマストに取付可能なセミユニバーサル方式です。

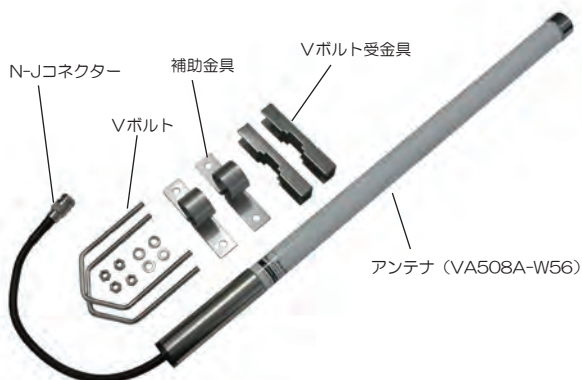
マストへの取り付け

【地面に対して、マストが水平な場合】



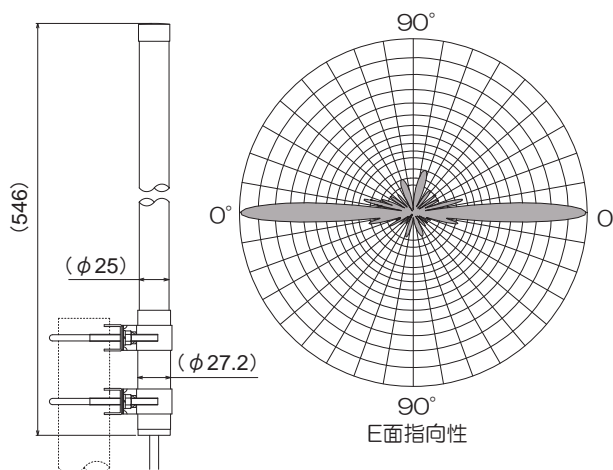
【地面に対して、マストが垂直な場合】

外観



指向性 (垂直面)

無指向性アンテナの指向特性は水平面に対しては全方向性で指向特性がありません。また、垂直面に対しては下図のような指向特性があります。



※BBANTはアンテナテクノロジー株式会社の登録商標及び商標です。
 ※弊社ではインターネット無線接続事業者、および無線LANメーカー様へ各種無線LAN用アンテナを提供しております。
 仕様に合わせたアンテナ設計、高周波技術コンサルティングから製造まで一貫したサービスをご利用ください。